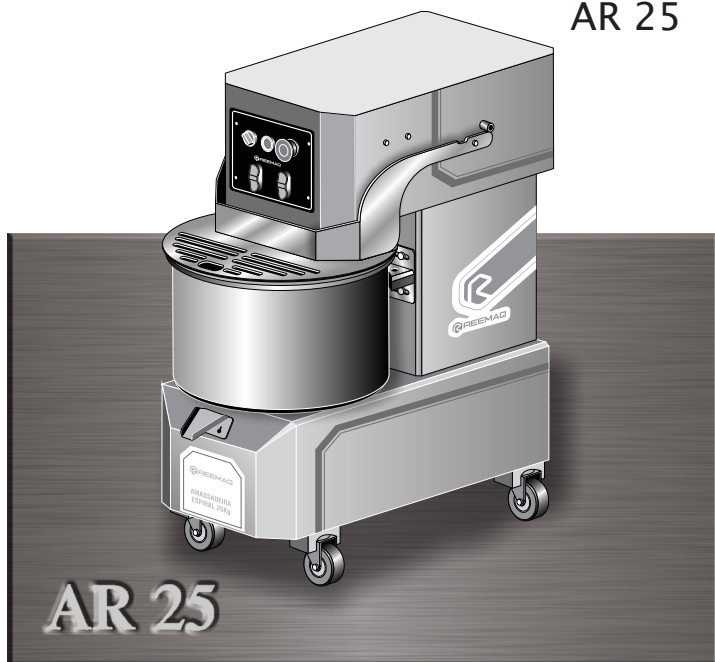


# Amassadeira Espiral

AR 25



## PRIMEIROS PROCEDIMENTOS

- \* A amassadeira é pesada, portanto, tenha cuidado ao tirar da embalagem e erguê-la.
- \* Retire todas as proteções que guarnecem a máquina e coloque-a em uma superfície de trabalho adequada.
- \* Ligue a máquina a uma tomada de parede compatível certificando-se de que a tensão é correspondente a aquela indicada nesse manual. Não recomendamos o compartilhamento dessa tomada com outros aparelhos.
- \* Não use extensões ou emendas no cabo de tensão da máquina.
- \* Certificar-se de que a amassadeira esteja nivelada e com as respectivas distâncias das paredes respeitadas.

## Manual Rápido de Instruções



Tensão residencial:..... 220V monofásico  
Potência do motor:..... 3cv trifásico  
Corrente:..... 16 ampéres  
Espessura do fio da instalação:..... 2,5mm  
Disjuntor aconselhado:..... C16  
Tomada:..... Convencional

### Espaço mínimo para uma operação segura:

Laterais	Superior	Traseira	Frontal
10 cm	Livre	10cm	Livre

Recomendamos que antes de por esta amassadeira em funcionamento, faça a leitura detalhada destas instruções. Qualquer dúvida ou detecção de problemas de funcionamento, entre em contacto com o SAC da nossa empresa.

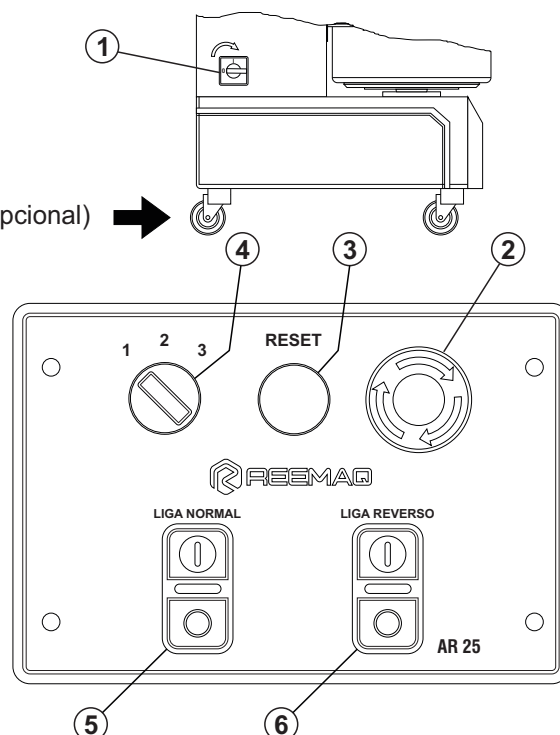
### Acionamento:

Antes de por em funcionamento, recomendamos fazer uma higienização com água e detergente para remoção de poeira e possível contaminação pelo transporte ou manuseio indevido.

Duas opções: Pés de borracha ou rodízio (opcional) →

### Painel de Controle

- 1- Chave Geral (1). Liga a máquina na posição I.
- 2- Botão "Emergência" (2). Pressione para ele atuar e gire no sentido horário para desativar.
- 3- Indicador de "Reset" (3). Quando aceso deve-se apertar o botão.
- 4- Botão (4) comutador de velocidade.
- 5- Tecla (5) faz o espiral girar no sentido anti horário (normal)
- 6- Tecla (6) faz o espiral girar no sentido reverso (horário)



## **Procedimentos:**

- 1- Ligar a amassadeira através da chave geral (1) na lateral esquerda da máquina, colocando na posição I.
- 2- Abra a tampa da cuba e coloque os produtos a serem mixados dentro do recipiente, fechando-a novamente. Caso não fechar, a máquina não entrará em funcionamento.
- 3- No painel, o botão azul "Reset" (3) estará aceso indicando que você deve resetar o equipamento. Para isso se faz necessário que você aperte esse mesmo botão uma vez. O "Reset" não reponderá ao seu comando em duas situações: se a tampa da cuba estiver aberta e se o botão "Emergência" estiver atuando, portanto verifique esses dois itens em caso do "Reset" não funcionar.
- 4- Selecione a velocidade que deseja que o equipamento funcione, ele apresenta três opções no botão (4).
- 5- Dê início ao processo de batimento dos produtos inseridos na cuba.
- 6- A tecla (5) é a que determina o sentido de rotação do espiral na cuba, no caso sentido anti horário que é o normal do equipamento.
- 7- A tecla (6) é a que faz com que o sentido de rotação se inverta (horário) sendo que para acionar basta apertar uma vez, sendo desnecessário resetar ou parar o equipamento antes.

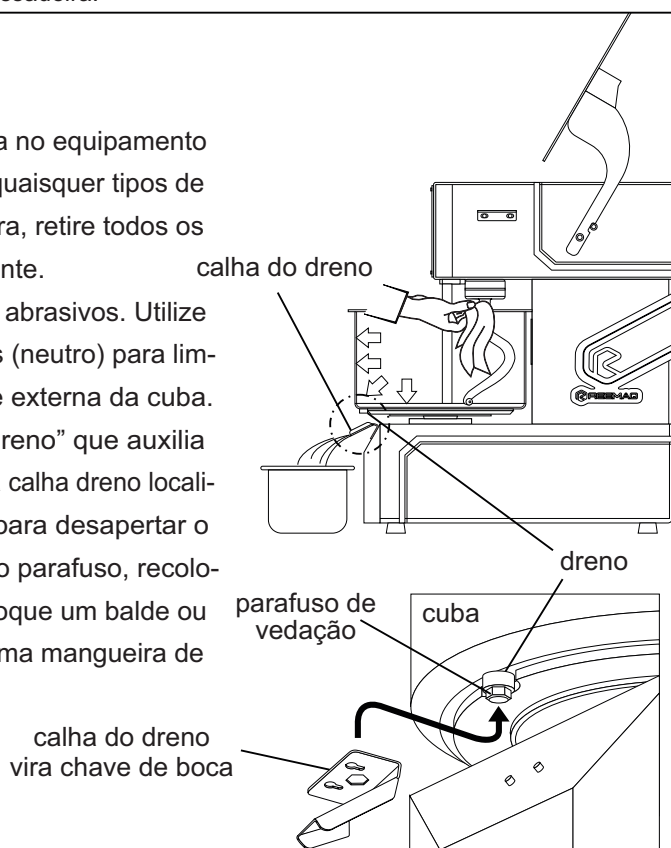
**OBSERVAÇÃO:** Ao bater os componentes na cuba, muitos usuários tem o hábito de colocar cubos de gelo durante o processo. Recomendamos terminantemente não usar cubos de gelo e sim água gelada ou gelo em escamas, evitando assim a deformação do espiral da amassadeira.

## **Limpeza:**

Antes de efetuar qualquer tipo de limpeza no equipamento desligar da rede elétrica, evitando assim quaisquer tipos de acidentes. Após a utilização da amassadeira, retire todos os resíduos com um pano com água e detergente.

Não se deve utilizar produtos de limpeza abrasivos. Utilize um detergente líquido ou desengordurantes (neutro) para limpar a parte estrutural da máquina e a parte externa da cuba.

A cuba deste equipamento possui um "dreno" que auxilia na limpeza interna, basta você desengatar a calha dreno localizado abaixo da cuba e usá-lo como chave para desapertar o parafuso de vedação da mesma. Retirado o parafuso, recolocar a calha de volta de onde estava, coloque um balde ou recipiente na sua frente e poderá usar-se uma mangueira de água para lavar a parte interna da cuba.



## **Ficha de especificação:**

Tipo:	Amassadeira AR 25
Dimensões:	A: 92 - L:45 - Compr.75
Peso:	120kg
Capacidade:	25 Kg de massa pronta

## **Problemas e soluções:**

Problema	Soluções:
Não liga.	Botão de emergência acionado. Falta de energia. Tampa da cuba aberta.
Não tem força para amassar.	Tensão abaixo do normal



**Atendimento ao Consumidor**  
**055 54 3066.1170**

Reemaq Equipamentos para Alimentação LTDA

[www.reemaq.com.br](http://www.reemaq.com.br)  
[contato@reemaq.com.br](mailto:contato@reemaq.com.br)

CNPJ: 21.681.328/0001-90 INSC. ESTADUAL:0290594642