

Forno Elétrico

CONVECTOR RC 5i

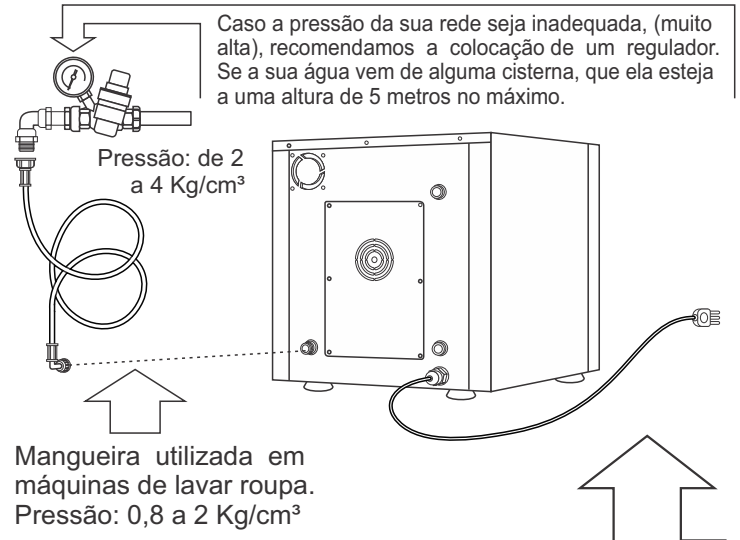


Manual Rápido de Instruções



PRIMEIROS PROCEDIMENTOS

- * O forno elétrico é pesado, portanto tenha cuidado ao tirar da embalagem e erguê-lo.
- * Retire todas as proteções que guarnecem o forno e coloque-o sobre o suporte de bandejas (opcional) ou em mesa de trabalho adequada.
- * Ligue o forno a uma tomada de parede compatível certificando-se de que a tensão é correspondente a aquela indicada nesse manual. Não recomendamos o compartilhamento dessa tomada com outros aparelhos.
- * A mangueira de água não deve apresentar dobras e deve estar em uma linha hidráulica adequada e livre de entupimentos.
- * Certificar-se de que o forno esteja nivelado e com as respectivas distâncias das paredes respeitadas.



Tensão residencial:	220V monofásico
Potência total das resistências:	3000W
Potência do motor:	1/30 cv
Corrente:	14 ampères
Espessura do fio da instalação:	2,5mm
Disjuntor aconselhado:	C25

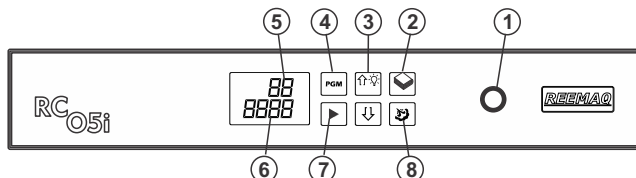
Espaço mínimo para uma operação segura:

Laterais	Superior	Traseira	OBS: No caso de embutir o forno em um móvel, deve-se acrescentar um exaustor.
15 cm	15cm	15cm	

Recomendamos uma superfície com inox ou alvenaria para assentamento do forno caso você não utilizar bancada (opcional). Não utilize mesas de madeira ou semelhantes.

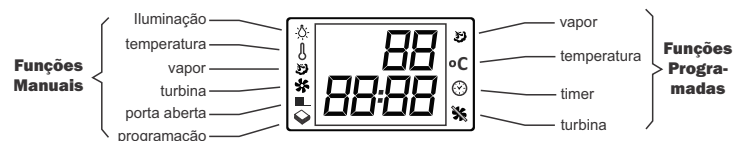
Cozimento Manual:

Para acionar o seu forno pela primeira vez, recomendamos seguir os passos abaixo e deixar o forno em funcionamento por pelo menos 30 minutos. Esse procedimento serve para verificar se não há qualquer tipo de problemas com a instalação elétrica, problemas na tomada e possíveis vazamentos na conexão hidráulica.



- 1- Ligar o forno na tecla (1) onde o display acenderá mostrando a temperatura (5) e o Timer (6).
- 2- Pressionar a tecla (4) **PGM** que corresponde a programação. A temperatura (5) em vermelho começará a piscar.
- 3- Nas teclas com setas direcionais (para cima e para baixo) aumente ou diminua a temperatura. O máximo programável é de 250°C.
- 4- Pressione **PGM** novamente para fixar a temperatura e passar para o ajuste do Timer que também é regulado pelas teclas $\downarrow \uparrow$ após pressione **PGM** de novo para fixar o tempo.
- 5- Pressione a tecla (7) que tem a imagem "play" para dar início ao processo. Essa tecla deve ser acionada somente quando o forno atingir a temperatura programada.

Cozimento programado com Receitas:



Como programar:

- 1- Pressione a tecla (2) receita por 3 segundos.
- 2- Escolha qual o número de receita que deseja programar através das teclas direcionais $\downarrow \uparrow$, as opções vão de 1 a 10, após dê um leve clique na tecla (2) novamente.
- 3- Aparecerá no display a temperatura (5) piscando, você deverá definir utilizando as setas $\downarrow \uparrow$ e dando um leve clique na tecla (2).
- 4- Em seguida no display o timer (6) começará a piscar. Você deve definir então o tempo através das setas $\downarrow \uparrow$, após deve dar um leve clique na tecla (2) novamente para fixar.
- 5- É possível programar o desligamento da turbina por um período durante o processo. Se preferir que ela atue o tempo todo, basta selecionar "0" no tempo de turbina e o led turbina do lado direito do display se apagará indicando que a **turbina não se desligará**.
- 6- O mesmo processo se dá no tempo de vapor, caso não pretenda utilizá-lo, selecione "0" no tempo de vapor e pressione a tecla (2) para fixar. O led vapor do lado direito do display se apagará e o **vapor não ocorrerá**.

7- Na seqüência, será definida a segunda temperatura, que representam os °C que o forno deve manter durante o processo, depois dessa definição dar um leve clique na tecla (2) para fixar a temperatura.

8- Por último a opção de tempo do Vapor 2, caso não queira utilizá-lo, basta selecionar o tempo igual a "0" e clicar na tecla (2).

Como selecionar uma receita:

1- Dar um clique na tecla (2)  receita, selecione o número correspondente á receita desejada, clique novamente a tecla (2) para fixar.

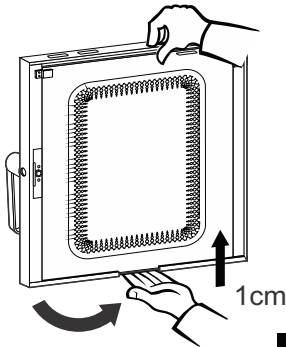
2- No momento em que o forno atingir a temperatura 1, que será indicada no display, clique na tecla (7)  para dar início ao processo.

Limpeza:

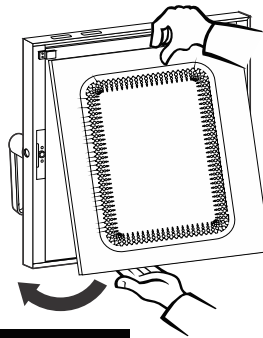
A princípio, se você utilizar o forno todos os dias, recomendamos limpar semanalmente podendo aumentar esse intervalo de limpezas conforme uma menor utilização. Antes de iniciar a limpeza desligue o forno e tenha certeza que o mesmo esteja na temperatura ambiente.

1- Retire todas as bandejas do interior da câmara lavando-as com esponja e detergente.

2- Retire o vidro interno seguindo os seguintes passos:



Posicione sua mão esquerda na base do vidro. Empurre para cima 1cm mais ou menos. Com a mão esquerda puxe para fora a parte inferior desencaixando o vidro da canaleta de suporte.

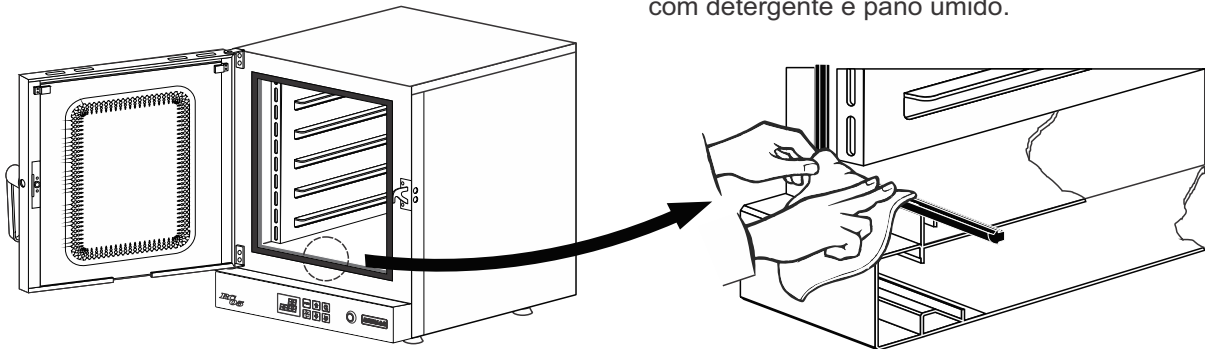


Para recolocar insira a parte superior nos encaixes guias de cima. Com a mão esquerda empurre para cima novamente e encaixe a parte inferior de volta na canaleta suporte. O lado pintado do vidro deve ficar para dentro.

OBS: Jamais lave com o vidro quente.

Limpeza da borracha de vedação:

Recomendamos uma limpeza semanal com detergente e pano úmido.



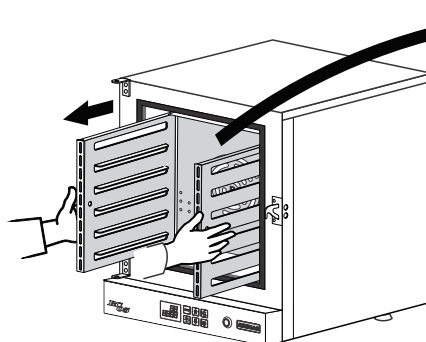
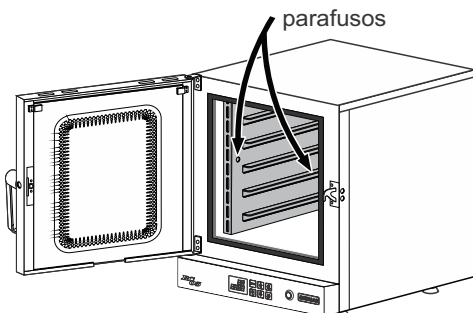
Limpeza interna do forno:

1- Retire os parafusos philips que fixam o suporte das bandejas. Eles estão dentro de orifícios nas duas laterais.

2- Com as duas mãos, puxe o suporte para fora como mostra a figura abaixo.

3- Retire manualmente todos os resíduos sólidos que encontrar dentro do gabinete.

4- Com uma esponja e detergente finalize a limpeza interna.



Observe a posição da letra R vazada na parede do suporte. Ela indica a posição correta que esse suporte deve ser encaixado novamente no interior do gabinete.

Ficha de especificação:

Tipo:	Forno Elétrico RC 5
Dimensões:	A: 620 - L:510 - Compr.740
Peso:	35kg
Volume total:	55 litros

Problemas e soluções:

Problema	Soluções:
Não liga.	<ul style="list-style-type: none">- Verifique se o forno está bem conectado na tomada.- Verifique se a porta está bem fechada.- Certifique-se de realmente primir a tecla 1 no painel.- Verifique o disjuntor da sua instalação.
Umedecedor não vaporiza	<ul style="list-style-type: none">- Abra completamente a torneira de água.- verificar se a mangueira não está torcida.- Verificar se há pressão de água suficiente.



Atendimento ao Consumidor
055 54 3066.1170

Reemaq Equipamentos para Alimentação LTDA

www.reemaq.com.br
contato@reemaq.com.br

CNPJ: 21.681.328/0001-90 INSC. ESTADUAL:0290594642

Horno Eléctrico

CONVECTOR RC 5i

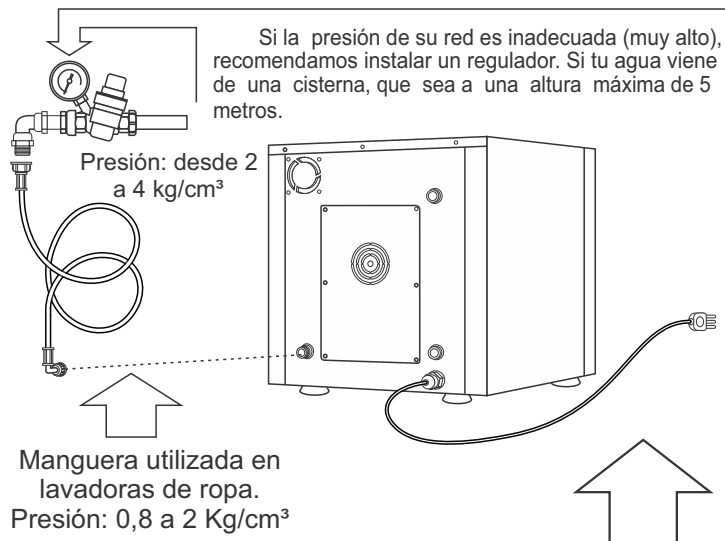


Manual Rápido de Instrucciones



PRIMEROS PROCEDIMIENTOS

- * El horno eléctrico es pesado, tenga cuidado al sacarlo del empaque y levantarlo.
- * Quitar todas las protecciones que protegen el horno y colocarlo sobre el soporte de bandejas (opcional) o en una mesa de trabajo adecuada
- * Enchufe el horno a una toma de corriente compatible asegurándose de que el voltaje corresponde al indicado en este manual. No recomendamos compartir la misma toma de corriente con otros aparatos eléctricos.
- * La manguera de agua no debe tener dobleces y debe estar en una línea hidráulica adecuada y libre de obstrucciones.
- * Asegúrese de que el horno esté nivelado y con las respectivas distancias de las paredes respetadas.



Tensión Residencial: 220V monofásico
 Potencia total de resistencias: 3000W
 Potencia del motor:.....1/30 cv
 Corriente:.....14 ampéres
 Grosor del cable de instalación:2,5 mm
 Disyuntor aconsejado: C25

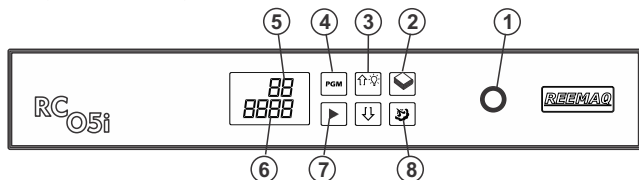
Espacio mínimo para una operación segura:

Lados	Superior	Trasero	NOTA: En el caso de incrustar el horno sobre un mueble, se debe agregar extractor de aire.
15 cm	15 cm	15cm	

Se recomienda una superficie con acero inoxidable o mampostería por poner el horno si no lo usas soporte (opcional). No uses mesas de madera o similar.

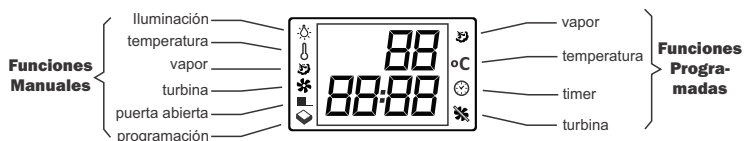
Cocción manual:

Para encender su horno por primera vez, le recomendamos seguir los pasos abajo y deje el horno funcionando durante al menos 30 minutos. Este procedimiento se utiliza para comprobar si no hay cualquier problema con la instalación eléctrica, problemas de enchufe y posibles fugas en la conexión hidráulica.



- 1- Encender el horno con la tecla (1) donde se encenderá el display mostrando el temperatura (5) y el Timer (6).
- 2- Pulsar la tecla (4) **PGM** que corresponda a la programación. A temperatura (5) en rojo comenzará a parpadear.
- 3- En las teclas con flechas direccionales (arriba y abajo) aumentar o bajar la temperatura. La temperatura máxima es de 250°C.
- 4- Pulsar **PGM** de nuevo para programar la temperatura y pasar para programar el Timer que también es regulado por las teclas $\downarrow \uparrow$ después presione PGM nuevamente para configurar el tiempo.
- 5- Pulsar la tecla (7) con la imagen "play" \blacktriangleright para iniciar el proceso, esta tecla sólo debe activarse cuando el horno alcanzar la temperatura establecida.

Cocción programada con Recetas:



Cómo programar:

- 1- Pulsar la tecla (2) receta durante 3 segundos.
- 2- Elija de qué número de receta desea programar a través de las teclas direccionales $\downarrow \uparrow$, las opciones van del 1 al 10, luego presionar con un ligero clic en la tecla (2) de nuevo.
- 3- Aparecerá el visor de temperatura (5) parpadeando, debe programar utilizando las flechas $\downarrow \uparrow$ y haciendo un ligero clic sobre la tecla (2).
- 4- Luego en la pantalla el temporizador (6) comenzará a parpadear, usted debe definir luego el tiempo a través de las flechas, $\downarrow \uparrow$ después debes dar un ligero clic en la tecla (2) de nuevo para definir.
- 5- Es posible programar el apagado de la turbina por un período durante el proceso. Si prefieres que ella actúe todo el tiempo, solo seleccione "0" en el tiempo de la turbina y el led de la turbina a la derecha del display se apagará indicando que la **turbina no trabajará**.
- 6- El mismo proceso se lleva a cabo en tiempo de cocción al vapor, si no se pretende utilizá-lo, seleccione "0" en tiempo de vapor y presione la tecla (2) para definir. El led de vapor en el lado derecho de la pantalla se apagará y el **no se producirá vapor**.

- 7- En la secuencia se definirá la segunda temperatura, que representan los °C que debe mantener el horno durante el proceso, luego de esto ajuste, presione el botón (2) ligeramente para ajustar la temperatura.
- 8- Por último, la opción de tiempo del Vapor 2, si no desea utilizarla, seleccione el tiempo igual a "0" y haga clic en el botón (2).

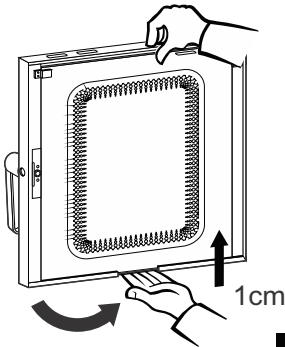
Cómo seleccionar una receta:

- 1- Haga clic en la tecla (2) receta, seleccione el número correspondiente a la receta deseada, haga clic en la tecla (2) para definir.
- 2- Cuando el horno alcance la temperatura 1, que se mostrará en la pantalla, haga clic en el botón (7) para iniciar el proceso.

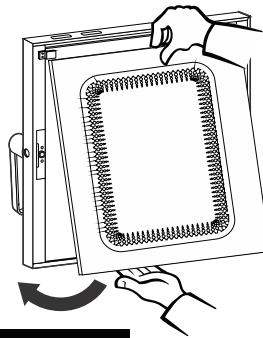
Limpeza:

En principio, si utiliza el horno todos los días, le recomendamos limpiarlo semanalmente, con la posibilidad de extender este intervalo de limpiezas según menor uso. Antes de iniciar la limpieza, apague el horno y asegúrese de que esté a la misma temperatura que el ambiente.

- 1- Retire todas las bandejas del interior de la cámara lavándolas con una esponja y detergente.
- 2- Retire el vidrio interno siguiendo estos pasos:



Posicione su mano izquierda en la base del vidrio. Empuje para arriba 1cm más o menos. Con la mano izquierda tira fuera de la parte inferior desencaixando el vidrio del canal de soporte.

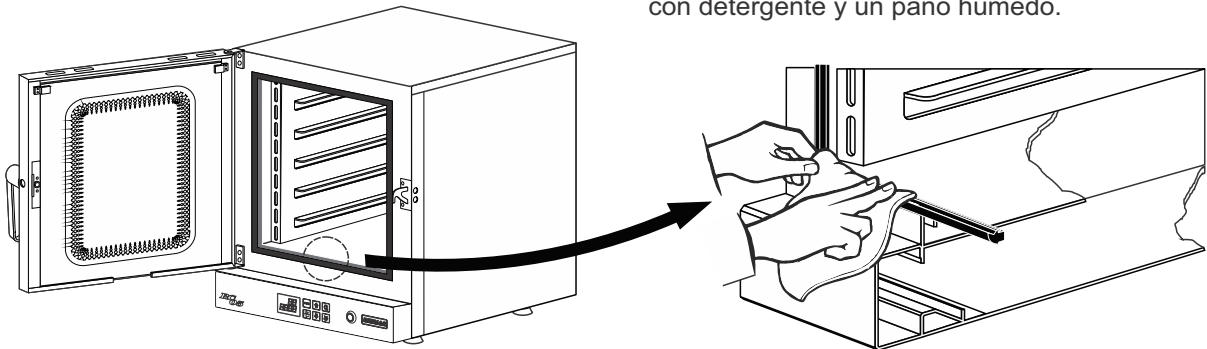


Para recolocar insertar la parte superior en las ranuras de guía superior. Con la mano izquierda empujar para arriba de nuevo y encajar la parte inferior del vidrio en el canal de soporte. El lado pintado del vidrio debe estar dentro.

NOTA: Nunca lave con vidrio caliente.

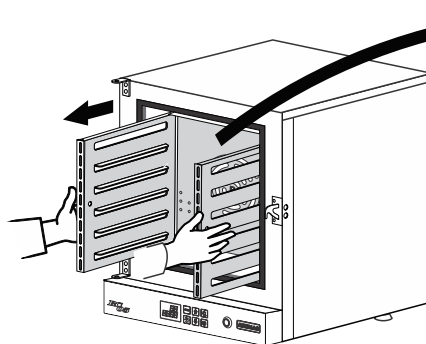
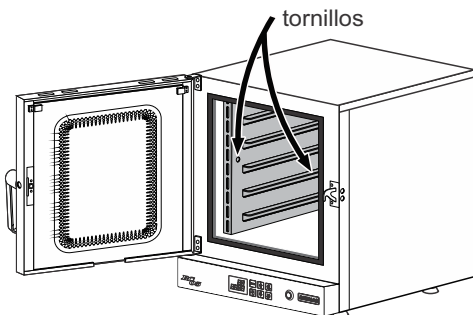
Limpeza de la goma de sellado:

Recomendamos una limpieza semanal con detergente y un paño húmedo.



Limpeza interna del horno:

- 1- Quitar los tornillos Philips que sujetan el soporte de la bandeja. Están dentro de los agujeros en ambos lados.
- 2- Con ambas manos, extraiga el soporte como se muestra en la figura siguiente.
- 3- Retire manualmente todos los residuos sólidos que se encuentren dentro del gabinete.
- 4- Con una esponja y detergente, terminar la limpieza interna.



Nótese la posición de la letra R hueca en el pared de fondo. Indica la posición correcta que este soporte debe ser instalado de vuelta al interior del gabinete.

Ficha técnica:

Tipo:	Horno Eléctrico RC 5
Dimensiones:	A: 620 - L:510 - Compr.740
Peso:	35kg
Volumen total:	55 litros

Problemas y soluciones:

Problema	Soluciones
No se enciende.	<ul style="list-style-type: none"> - Comprobar que el horno está bien conectado a la toma. - Asegúrese de que la puerta esté bien cerrada. - Asegúrate de presionar la tecla 1 en el panel. - Verifique el disyuntor de su instalación.
El humidificador no vaporiza	<ul style="list-style-type: none"> - Abra completamente el grifo del agua. - Verificar que la manguera no esté torcida. - Comprobar si hay suficiente presión de agua.



Servicio al Cliente
055 54 3066.1170

Reemaq Equipamentos para Alimentação LTDA
www.reemaq.com.br
contato@reemaq.com.br
CNPJ: 21.681.328/0001-90 INSC. ESTADUAL:0290594642