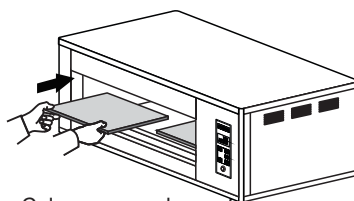


# Forno de Lastro

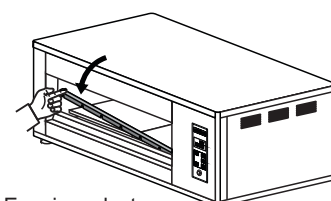
RLP 6080



- \* O forno elétrico é pesado, portanto tenha cuidado ao tirar da embalagem e erguê-lo.
- \* Retire todas as proteções que guarnecem o forno e coloque-o sobre o suporte de bandejas (opcional) ou em mesa de trabalho adequada.
- \* Ligue o forno a uma tomada de parede compatível certificando-se de que a tensão é correspondente a aquela indicada nesse manual. Não recomendamos o compartilhamento dessa tomada com outros aparelhos.
- \* A mangueira de água não deve apresentar dobras e deve estar em uma linha hidráulica adequada e livre de entupimentos.
- \* Retire os plásticos bolha que revestem as duas pedras que devem ser alojadas dentro do forno conforme desenho abaixo:



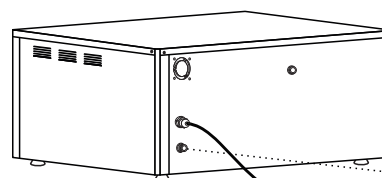
Coloque as pedras



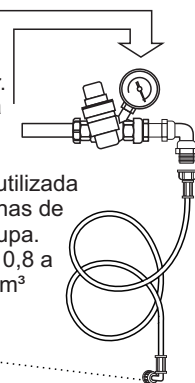
Encaixe o lastro

### Instalação hidráulica:

Caso a pressão da sua rede seja inadequada, (muito alta), recomendamos a colocação de um regulador. Se a sua água vem de alguma cisterna, que ela esteja a uma altura de 5 metros no máximo.



Mangueira utilizada em máquinas de lavar roupa.  
Pressão: 0,8 a 2 Kg/cm<sup>3</sup>



## Manual Rápido de Instruções



Tensão residencial:..... 220V monofásico  
Potência total das resistências:..... 3000W  
Potência do motor:..... 1/30 cv  
Corrente:..... 14 ampères  
Espessura do fio da instalação:..... 2,5mm  
Disjuntor aconselhado:..... C25

### Espaço mínimo para uma operação segura:

Laterais	Superior	Traseira	OBS: No caso de embutir o forno em um móvel, deve-se acrescentar um exaustor.
5 cm	10cm	5cm	

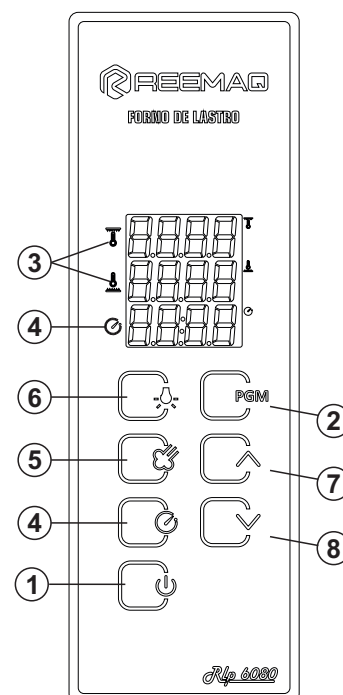
Recomendamos uma superfície com inox ou alvenaria para assentamento do forno caso você não utilizar bancada (opcional). Não utilize mesas de madeira ou semelhantes.

### Acionamento:

Para acionar o seu forno pela primeira vez, recomendamos seguir os passos abaixo e deixar o forno em funcionamento por pelo menos 30 minutos. Esse procedimento serve para verificar se não há qualquer tipo de problema com a instalação elétrica.

### Painel de comando

- 1- Ligar o forno na tecla (1) onde o display acenderá mostrando a temperatura e o Timer..
- 2- O mostrador da temperatura ( display vermelho ) ficará piscando e alternando a sinalização (3) á esquerda dos números. Essa alternância indica 2 temperaturas: a das resistências de cima no sinal superior e das resistências de baixo no sinal inferior.
- 3- Para ajustar a temperatura das resistências de cima, pressione e segure apertado a tecla (2) **PGM**, até que o sinal superior fique aceso com a numeração piscando. Aumente ou diminua o calor com as teclas direcionais (para cima e para baixo). Selecionado o valor desejado aperte e segure novamente a tecla (2) para passar para as resistências de baixo. Obs: O forno somente se tornará operacional quando as temperaturas selecionadas forem atingidas.
- 4- Aperte a tecla (4) para alterar o tempo de cozimento também utilizando as teclas direcionais.
- 5- Aperte a tecla (5) para acionar a umidificação do cozimento por spray injetado na câmara.
- 6- Para visualizar o dourado da massa dentro do forno aperte a tecla (6) da iluminação interna.
- 7- Após o término do processo de cozimento o forno emitirá um sinal sonoro de alerta.
- 8- Apertar simultaneamente as teclas 5,7,8 por 3 segundos: o visor começa a piscar a seguinte mensagem " com vap". Na sequência aumentar ou diminuir o tempo nas teclas 7 ou 8.

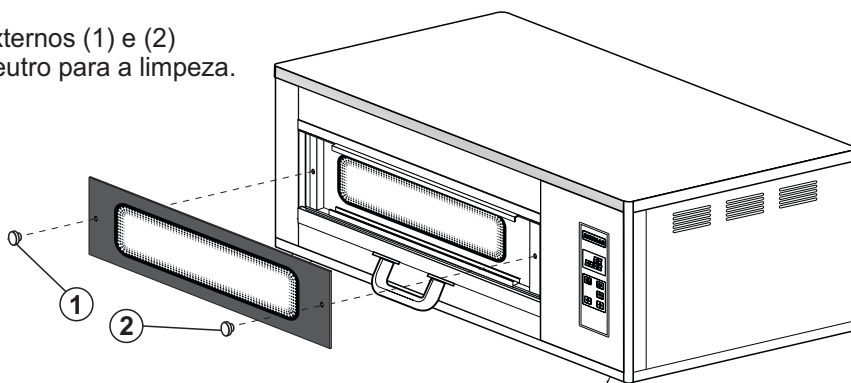


## Limpeza:

A princípio, se você utilizar o forno todos os dias, recomendamos limpar semanalmente podendo aumentar esse intervalo de limpezas conforme uma menor utilização. Antes de iniciar a limpeza desligue o forno e tenha certeza que o mesmo esteja na temperatura ambiente.

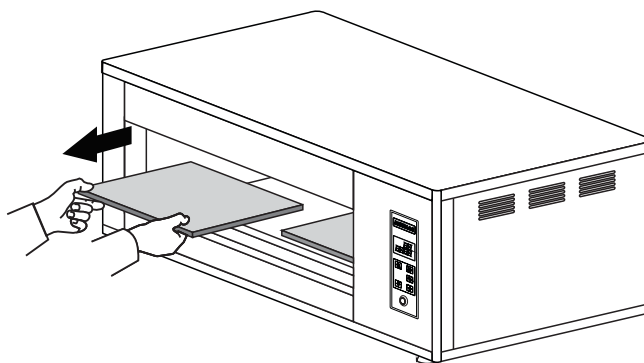
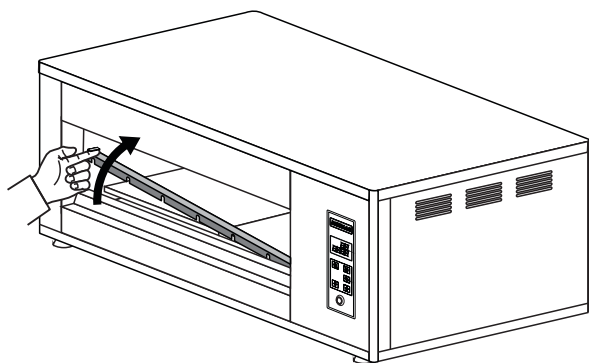
- 1- Para limpeza dos vidros retire os parafusos externos (1) e (2)
- 2- Utilize um pano umedecido com detergente neutro para a limpeza.

**OBS: Jamais lave com o vidro quente.**



## Limpeza interna do forno:

Após o forno estar na temperatura ambiente, levante o lastro pela aba que se encontra à esquerda da boca de acesso. Retirar totalmente e limpar com detergente neutro e esponja. Retire as pedras com cuidado, raspe com uma espátula a sujeira incrustada e após escove-as com escova de cerdas de aço.

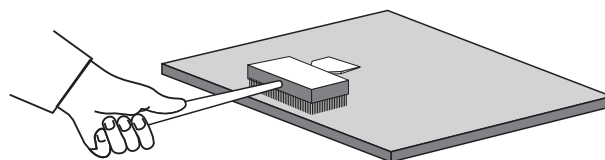


## Limpeza das pedras de cocção:

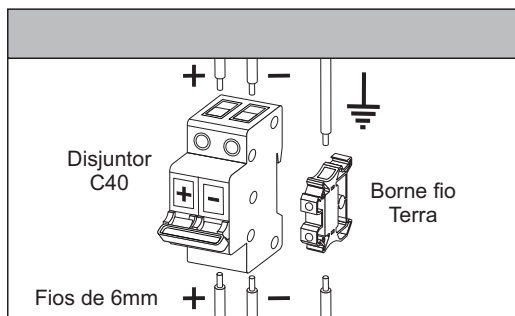
As pedras devem ser raspadas e escovadas com acessório apropriado.

### Ficha de especificação:

Tipo:	Forno Elétrico RLP 6080
Dimensões externas:	Alt. 50cm x Larg. 115cm x Prof. 87cm
Dimensões internas:	Alt. 26cm x Larg. 82cm x Prof. 63cm
Peso do forno:	140Kg
Peso da bancada:	30Kg
Capacidade:	10 pães 550gr. ou 10 baguetes 430gr. ou 6 pães de 1kg



### Esquema correto de ligação do disjuntor:



### Problemas e soluções:

Problema	Soluções:
Não liga.	Falta de energia. Disjuntor desarmado. Fiação solta no disjuntor. Falta de fase da rede.
Forno não aquece	Set-point errado, deve ser reprogramado. Falta de fase no disjuntor.
Lâmpada não liga	Trocar a lâmpada
Forno assando desparelho	Temperatura alta, necessário uma redução.



**Atendimento ao Consumidor**  
**055 54 3066.1170**

Reemaq Equipamentos para Alimentação LTDA

[www.reemaq.com.br](http://www.reemaq.com.br)  
[contato@reemaq.com.br](mailto:contato@reemaq.com.br)

CNPJ: 21.681.328/0001-90 INSC. ESTADUAL:0290594642