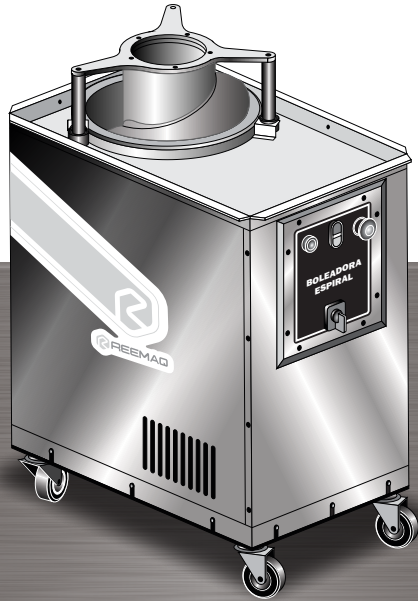


Boleadora Espiral

BOL 600



BOL 600

PRIMEIROS PROCEDIMENTOS

- * A boleadora espiral é pesada, portanto tenha cuidado ao tirar da embalagem e erguê-la.
- * Retire todas as proteções que guarnecem a máquina e coloque-a em piso nivelado.
- * Ligue a boleadora a uma tomada de parede compatível certificando-se de que a tensão é correspondente a aquela indicada nesse manual.
- * Não recomendamos o compartilhamento dessa tomada com outros aparelhos.
- * Ligue a máquina para testar se a corrente elétrica está atuante. A boleadora é de funcionamento simples e dispensa adaptações complexas.
- * Antes de começar a utilizar a máquina faça uma limpeza com água e detergente.

Tensão residencial:..... 220V monofásico
Potência do motor:.....1/2 cv
Corrente:.....16 ampéres
Espessura do fio da instalação:.....2mm
Disjuntor aconselhado:.....C16

Manual Rápido de Instruções



Espaço mínimo para uma operação segura:

Laterais	Superior	Traseira
10 cm	50cm	10cm

Funcionamento:

Na figura1, após ligar a máquina na tomada, siga os seguintes passos:

- 1- Girar o botão geral (1) para a posição 1;
- 2- Verificar se o botão de emergência (2) não está acionado. Caso estiver acionado deve-se girar ele no sentido indicado pela seta (horário).
- 3- O botão reset (4), que estará ligado, deve ser acionado;
- 4- Acionar o botão verde (3), fazendo com que a boleadora comece a funcionar.
- 5- Para desligá-la, deve-se apertar o botão vermelho (3) e em seguida desligar a chave geral (1).

Na ilustração pode-se visualizar a correta utilização do equipamento. Nesta etapa, as porções de massa devem ter seus pesos predeterminados, o operador introduz a massa conforme visualização na figura 2. Importante que a massa seja introduzida com o equipamento em funcionamento, e esta massa deve ser colocada no furo central do fuso. A massa disforme então alcança o fundo do fuso que ao subir pelo helicoidal é projetada para cima já modelada na forma de uma bola. As massas podem ser introduzidas sequencialmente desde que a primeira já tenha entrado em contato com o tubo giratório e iniciado o processo de boleamento da massa. Tem capacidade de produzir bolas de massa de 20 a 600 gramas, conforme a sua necessidade.

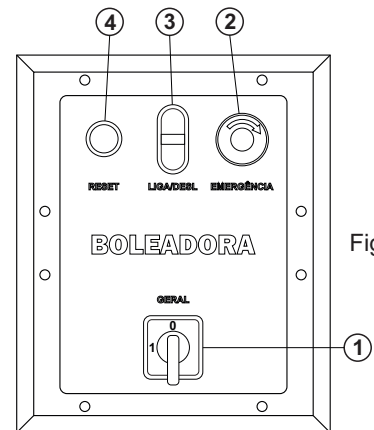


Fig.1

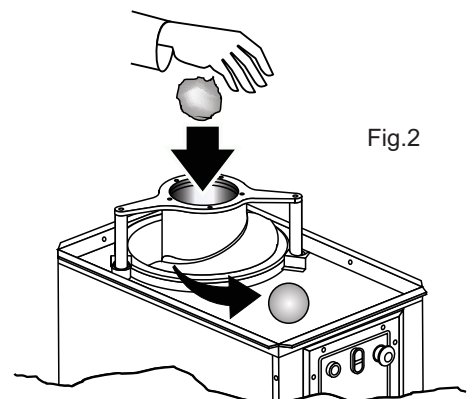


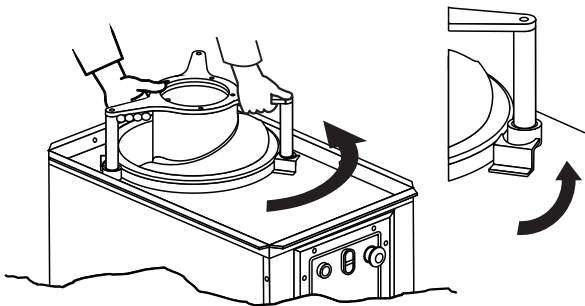
Fig.2

Limpeza:

Antes de efetuar qualquer tipo de limpeza no equipamento deve-se desligar o mesmo da rede elétrica, evitando assim quaisquer tipos de acidentes. Após a utilização da boleadora BOL600, retire qualquer resíduo externo com um pano úmido. Aconselha-se a fazer a limpeza toda vez que o equipamento for utilizado, pois limpar ela somente quando estiver muito suja afetará a performance do mesmo.

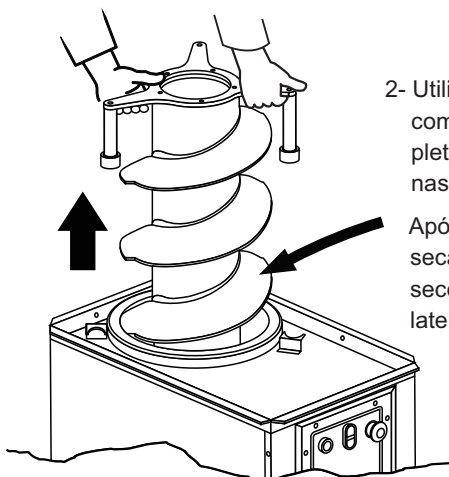
Passo a passo para a limpeza:

1- Retire o fuso helicoidal girando o reparo levemente no sentido anti horário e puxando-o para cima posteriormente.

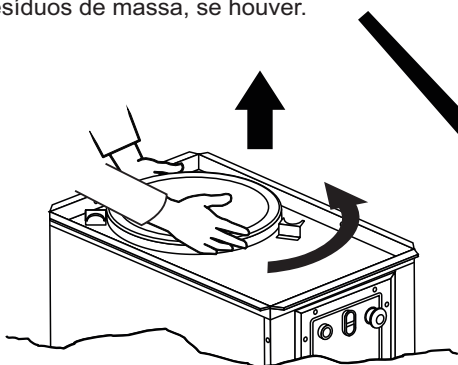


2- Utilize uma escova ou esponja com detergente até soltar completamente a massa incrustada nas pás helicoidais do fuso.

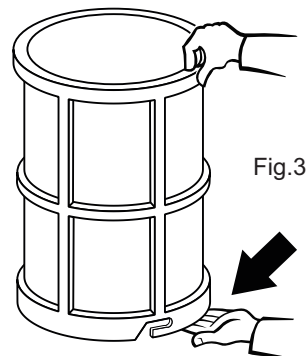
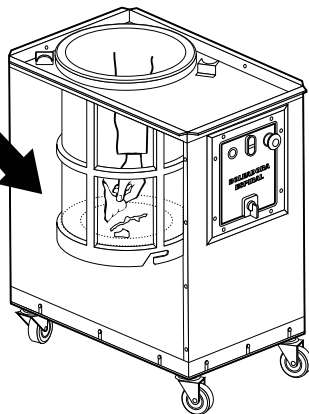
Após este processo efetuar a secagem do item com um pano seco principalmente nas bordas laterais do fuso.



3- Retire o tubo girando no sentido anti horário também puxando para cima. Limpe também com esponja e detergente. Retire do fundo do compartimento da máquina os resíduos de massa, se houver.



4- Ao recolocar o tubo dentro do gabinete recomendamos passar na sua base algum lubrificante podendo ser óleo ou margarina de cozinha, conforme a figura 3 abaixo:



5- Fica expressamente proibido lavar o fuso helicoidal ou o tubo dentro do gabinete pois a água poderá atingir os componentes elétricos dentro do mesmo. Ao limpar a bandeja superior onde as bolas de massa saem, cuide para não molhar os roletes de deslizamento do tubo.

Problemas e soluções:

Problema	Soluções:
Não liga.	<ul style="list-style-type: none">- Verifique se o cabo da boleadora está bem conectado na tomada.- Certifique-se de realmente primir a tecla reset no painel.- Verifique se o botão Emergência não está acionado.

Ficha de especificação:

Tipo:	Boleadora BOL 600
Dimensões:	A: 845 - L:432 - Compr.686
Peso:	70kg
Consumo:	0,4 kw/h



Atendimento ao Consumidor
055 54 3066.1170

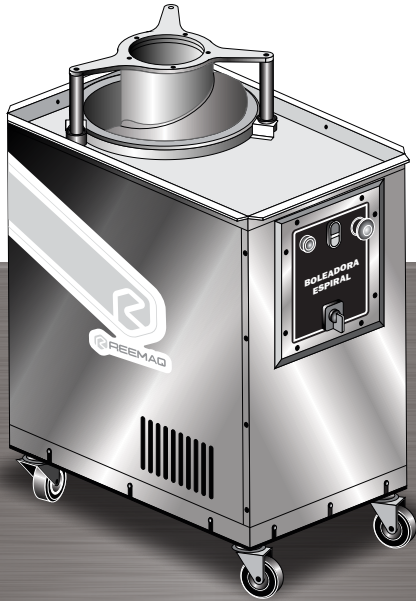
Reemaq Equipamentos para Alimentação LTDA

www.reemaq.com.br
contato@reemaq.com.br

CNPJ: 21.681.328/0001-90 INSC. ESTADUAL:0290594642

Boleadora Espiral

BOL 600



BOL 600

PRIMEROS PROCEDIMIENTOS

- * La Boleadora espiral es pesado, tenga cuidado al sacarla del embalaje y levantarla.
- * Quitar todas las protecciones que protegen la máquina y colóquela sobre un piso nivelado.
- * Enchufe la máquina a una toma de corriente compatible asegurándose de que el voltaje corresponde al indicado en este manual.
- * No recomendamos compartir la misma toma de corriente con otros aparatos eléctricos.
- * Encienda la máquina para probar que la corriente eléctrica está activa. La máquina es simple de operar y no requiere adaptaciones complejas.
- * Antes de empezar a utilizar la máquina, límpiela con agua y detergente.

Tension residencial:..... 220V monofásico
Potencia del motor:.....1/2 cv
Corriente:.....16 ampéres
Grosor del cable de instalación:.....2mm
Disyuntor aconsejado:.....C16

Manual Rápido de Instrucciones



Espacio mínimo para una operación segura:

Lados	Superior	Trasero
10 cm	50cm	10cm

Funcionamiento:

Na figura 1, después de conectar la máquina al enchufe, siga estos pasos:

- 1- Gire el botón principal (1) a la posición 1;
- 2- Verificar que el botón de emergencia (2) no esté activado. Si esta activado gírelo en la dirección indicada por la flecha (horario)
- 3- Se debe activar el botón de reset (4), que estará encendido;
- 4- Activar el botón verde (3), haciendo que la máquina comience a funcionar.
- 5- Para apagarla, presione el botón rojo (3) y luego apáguelo la llave principal general (1).

En la ilustración se muestra el uso correcto del equipo. En esto paso, las porciones de masa deben tener sus pesos predeterminados, el operador inserte la masa como se muestra en la figura 2. Importante que la masa se introduce con el equipo en funcionamiento y esta masa debe colocarse en el orificio central del husillo. La masa informe llega entonces a la fondo del husillo que al subir por la helicoidal se proyecta hacia arriba ya modelado en forma de una bola.

La pasta se puede introducir secuencialmente, siempre que el primero ya haya entrado en contacto con el tubo giratorio y comenzar el proceso de redondear la masa. Tiene la capacidad de producir bolas de masa de 20 a 600 gramos según tus necesidades.

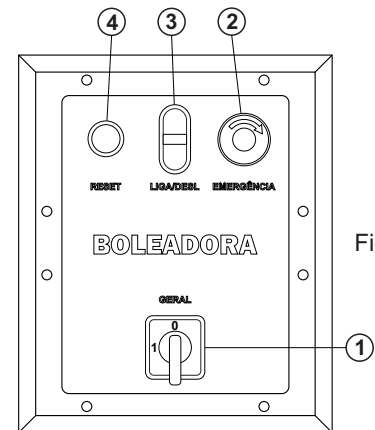


Fig.1

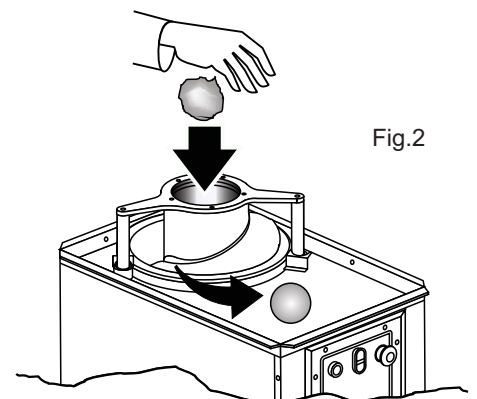


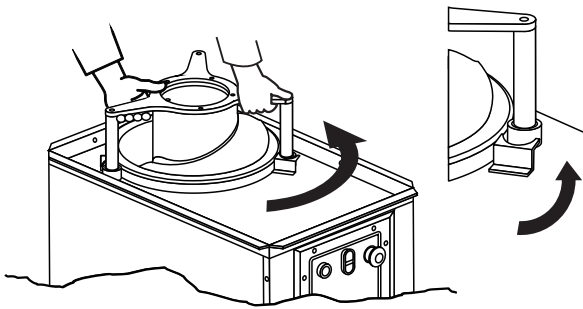
Fig.2

Limpeza:

Antes de realizar cualquier tipo de limpieza en el equipo, desconéctelo de la red eléctrica, evitando así cualquier tipos de accidentes, después de usar la bola BOL600, elimine cualquier residuo externo con un paño húmedo. Se recomienda limpielo cada vez que use el equipo, ya que limpiarlo solo cuando esté muy sucio afectará su rendimiento.

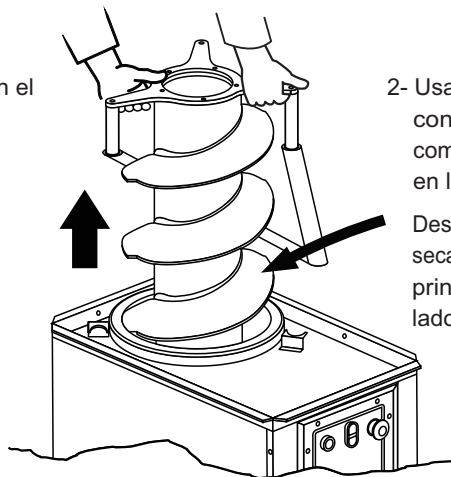
Paso a paso para la limpieza::

1- Retire el husillo helicoidal girando la reparación ligeramente en el sentido antihorario y tirando hacia arriba después.

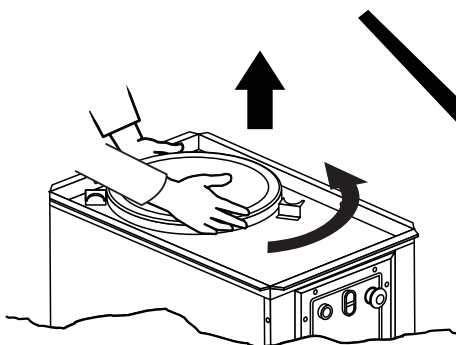


2- Usa un cepillo o una esponja con detergente hasta aflojar completamente la masa pegada en las palas del husillo.

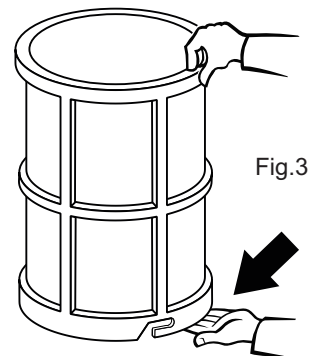
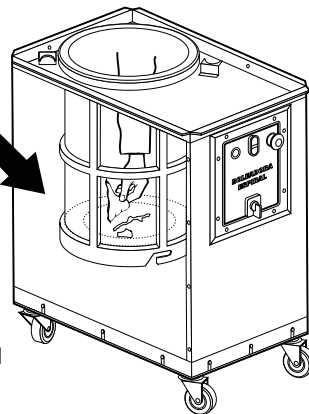
Después de este proceso, realice secar el artículo con un paño seco principalmente en los bordes lados del husillo.



3- Retire el tubo girándolo en el sentido antihorario tirando hacia arriba. Limpiar también con esponja y detergente. Retire de la parte inferior del compartimiento de la máquina los residuos de masa, si los hubiere.



4- Al volver a colocar el tubo en el interior del gabinete, se recomienda pasar en su base algún lubricante puede ser aceite o margarina de cocina, como la figura 3 abajo.



5- Queda expresamente prohibido lavar el husillo helicoidal el tubo dentro del gabinete ya que el agua puede llegar al componentes eléctricos en el interior. Al limpiar la bandeja superior por donde salen las bolas de masa, tenga cuidado de no mojar los rodillos deslizantes del tubo.

Problemas y soluciones:

Problema	Solucion
No liga.	<ul style="list-style-type: none">- Verificar que el cable de la boleadora este bien enchufado en la toma de fuerza.- Asegúrate de presionar la tecla de reset en el panel.- Verificar que el botón de Emergencia no esté activado.

Ficha de especificaciones:

Tipo:	Boleadora BOL 600
Dimensiones:	A: 845 - L:432 - Compr.686
Peso:	70kg
Consumo:	0,4 kw/h



Atendimento ao Consumidor
055 54 3066.1170

Reemaq Equipamentos para Alimentação LTDA

www.reemaq.com.br
contato@reemaq.com.br

CNPJ: 21.681.328/0001-90 INSC. ESTADUAL:0290594642