

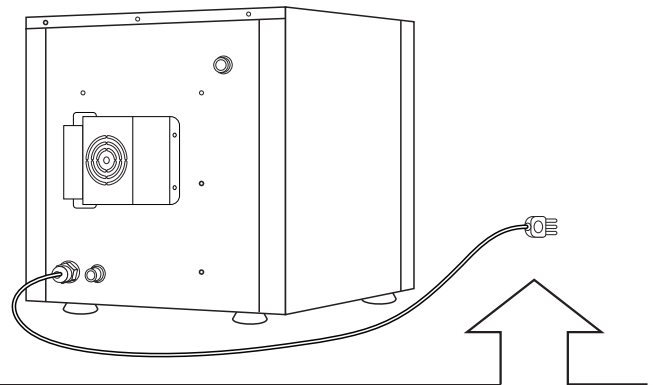
# Forno Elétrico

FABULOSO RC 4040



## PRIMEIROS PROCEDIMENTOS

- \* O forno elétrico é pesado, portanto tenha cuidado ao tirar da embalagem e erguê-lo.
- \* Retire todas as proteções que guarnecem o forno e coloque-o sobre o suporte de bandejas (opcional) ou em mesa de trabalho adequada.
- \* Ligue o forno a uma tomada de parede compatível certificando-se de que a tensão é correspondente a aquela indicada nesse manual. Não recomendamos o compartilhamento dessa tomada com outros aparelhos.
- \* Certificar-se de que o forno esteja nivelado e com as respectivas distâncias das paredes respeitadas.



## Manual Rápido de Instruções



Tensão residencial:..... 220V monofásico  
Potência total das resistências:..... 3000W  
Potência do motor:..... 1/25 cv  
Corrente:..... 14 ampères  
Espessura do fio da instalação:..... 2,5mm  
Disjuntor aconselhado:..... C25

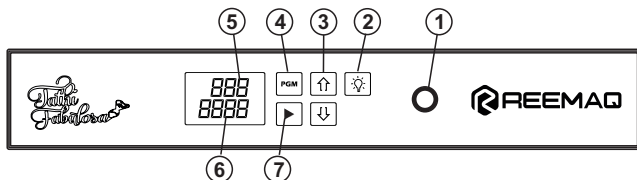
### Espaço mínimo para uma operação segura:

Laterais	Superior	Traseira	OBS: No caso de embutir o forno em um móvel, deve-se acrescentar um exaustor.
15 cm	15cm	15cm	

Recomendamos uma superfície com inox ou alvenaria para assentamento do forno caso você não utilizar bancada (opcional). Não utilize mesas de madeira ou semelhantes.

### Cozimento Manual:

Para acionar o seu forno pela primeira vez, recomendamos seguir os passos abaixo e deixar o forno em funcionamento por pelo menos 30 minutos. Esse procedimento serve para verificar se não há qualquer tipo de problemas com a instalação elétrica.



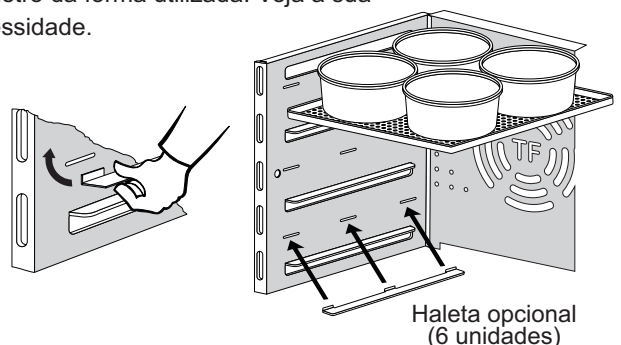
- 1- Ligar o forno na tecla (1) onde o display acenderá mostrando a temperatura (5) e o Timer (6).
- 2- Pressionar a tecla (4) **PGM** que corresponde a programação. A temperatura (5) em vermelho começará a piscar.
- 3- Nas teclas com setas direcionais (para cima e para baixo) aumente ou diminua a temperatura. O máximo programável é de 250°C.
- 4- Pressione **PGM** novamente para fixar a temperatura e passar para o ajuste do Timer que também é regulado pelas teclas  $\downarrow$   $\uparrow$  após pressione **PGM** de novo para fixar o tempo.
- 5- Pressione a tecla (7) que tem a imagem "play" para dar início ao processo. Essa tecla deve ser acionada somente quando o forno atingir o temperatura de trabalho.

### Display



### Capacidade:

A capacidade do forno varia de 3 a 6 bandejas. Utiliza-se 3 para produtos como pães e cucas, na qual se utilizam formas altas como as da ilustração abaixo e 6 para cozimento de paezinhos e massas de confeitiro. A bandeja padrão é de 40 x 40cm mas há formas que exigem que elas sejam de 42 x 42cm devido ao diâmetro da forma utilizada. Veja a sua necessidade.

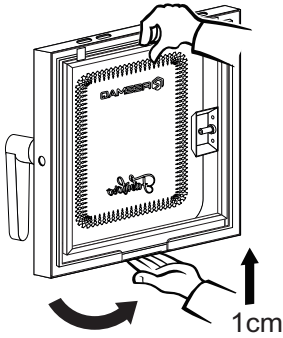


As haletas extras possibilitam então você ter 6 bandejas alojadas no gabinete, mas deve-se observar a altura do seu produto, uma vez que a distância entre uma bandeja e outra reduzirá pela metade.

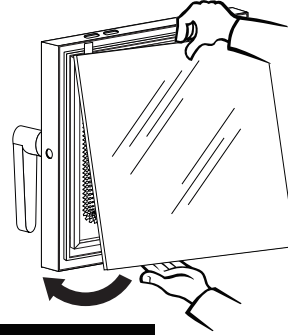
**Limpeza:**

A princípio, se você utilizar o forno todos os dias, recomendamos limpar semanalmente podendo aumentar esse intervalo de limpezas conforme uma menor utilização. Antes de iniciar a limpeza desligue o forno e tenha certeza que o mesmo esteja na temperatura ambiente.

- 1- Retire todas as bandejas do interior da câmara lavando-as com esponja e detergente.
- 2- Retire o vidro interno seguindo os seguintes passos:



Posicione sua mão esquerda na base do vidro. Empurre para cima 1cm mais ou menos. Com a mão esquerda puxe para fora a parte inferior desencaixando o vidro da canaleta de suporte.

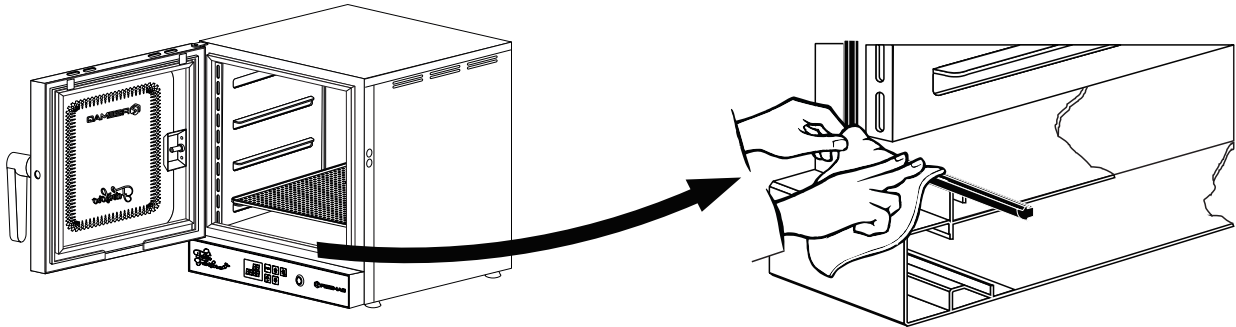


Para recolocar insira a parte superior nos encaixes guias de cima. Com a mão esquerda empurre para cima novamente e encaixe a parte inferior de volta na canaleta suporte. O lado pintado do vidro deve ficar para dentro.

**OBS: Jamais lave com o vidro quente.**

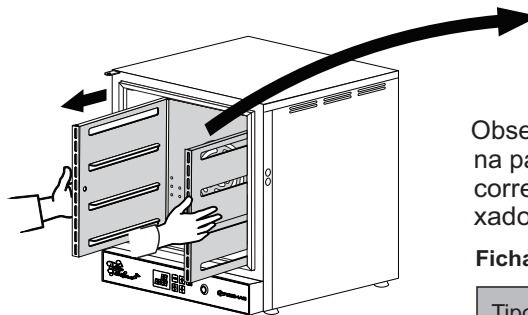
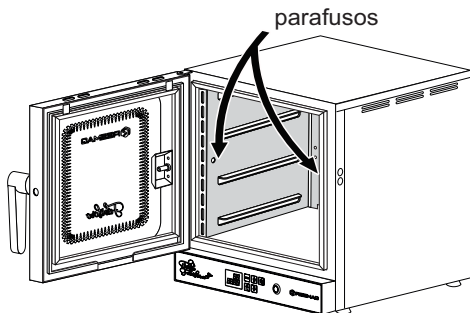
**Limpeza da borracha de vedação:**

Recomendamos uma limpeza semanal com detergente e pano úmido.



**Limpeza interna do forno:**

- 1- Retire os parafusos philips que fixam o suporte das bandejas. Eles estão dentro de orifícios nas duas laterais.
- 2- Com as duas mãos, puxe o suporte para fora como mostra a figura abaixo.
- 3- Retire manualmente todos os resíduos sólidos que encontrar dentro do gabinete.
- 4- Com uma esponja e detergente finalize a limpeza interna.



Observe a posição das letras TF vazadas na parede do suporte. Ela indica a posição correta que esse suporte deve ser encaixado novamente no interior do gabinete.

**Ficha de especificação:**

Tipo:	Forno Elétrico RC 5
Dimensões:	A: 615 - L:588 - Compr.761mm
Peso:	40Kg
Volume total:	??

**Problemas e soluções:**

Problema	Soluções:
Não liga.	<ul style="list-style-type: none"> <li>- Verifique se o forno está bem conectado na tomada.</li> <li>- Verifique se a porta está bem fechada.</li> <li>- Certifique-se de realmente primir a tecla 1 no painel.</li> <li>- Verifique o disjuntor da sua instalação.</li> </ul>



**Atendimento ao Consumidor**  
**055 54 3066.1170**