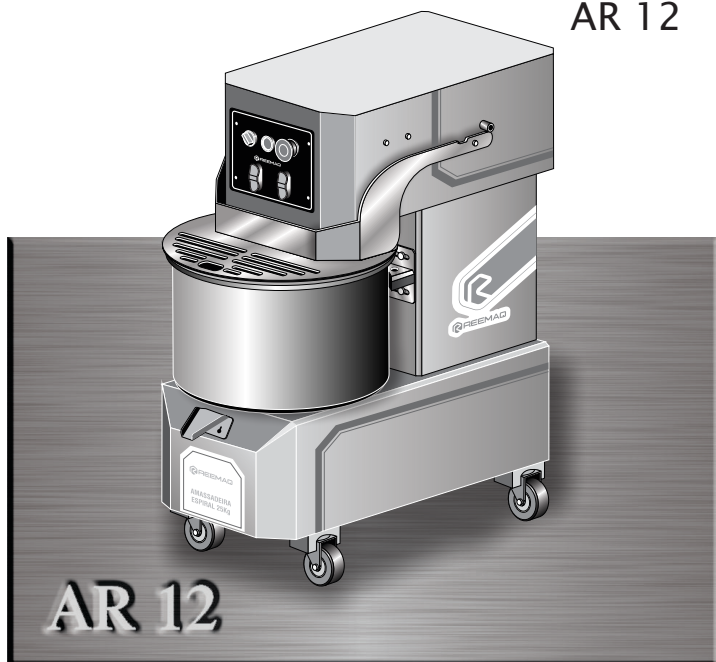


Amassadeira Espiral

AR 12



PRIMEIROS PROCEDIMENTOS

- * A amassadeira é pesada, portanto, tenha cuidado ao tirar da embalagem e erguê-la.
- * Retire todas as proteções que guarnecem a máquina e coloque-a em uma superfície de trabalho adequada.
- * Ligue a máquina a uma tomada de parede compatível certificando-se de que a tensão é correspondente a aquela indicada nesse manual. Não recomendamos o compartilhamento dessa tomada com outros aparelhos.
- * Não use extensões ou emendas no cabo de tensão da máquina.
- * Certificar-se de que a amassadeira esteja nivelada e com as respectivas distâncias das paredes respeitadas.

Manual Rápido de Instruções



Tensão residencial:..... 220V monofásico
Potência do motor:.....1cv
Corrente:.....16 ampéres
Espessura do fio da instalação:.....2,5mm
Disjuntor aconselhado:.....C16
Tomada:.....Convencional 20A

Espaço mínimo para uma operação segura:

Laterais	Superior	Traseira	Frontal
10 cm	Livre	10cm	Livre

Recomendamos que antes de por esta amassadeira em funcionamento, faça a leitura detalhada destas instruções. Qualquer dúvida ou detecção de problemas de funcionamento, entre em contacto com o SAC da nossa empresa.

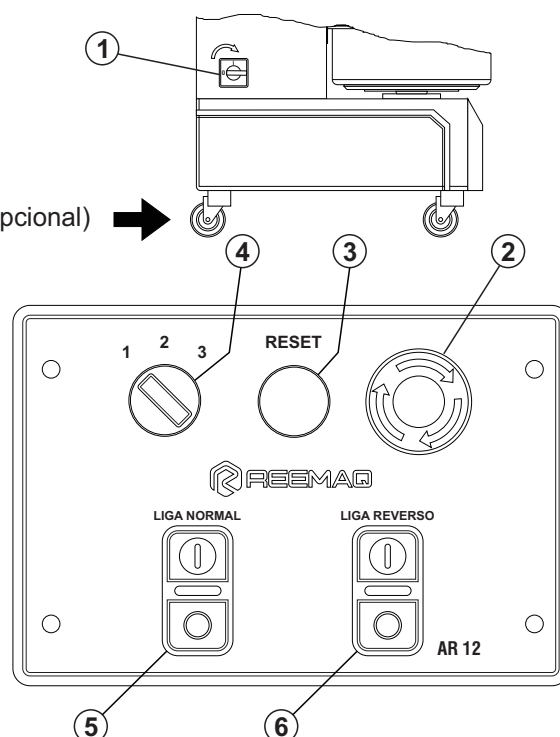
Acionamento:

Antes de por em funcionamento, recomendamos fazer uma higienização com água e detergente para remoção de poeira e possível contaminação pelo transporte ou manuseio indevido.

Duas opções: Pés de borracha ou rodízio (opcional) →

Painel de Controle

- 1- Chave Geral (1). Liga a máquina na posição I.
- 2- Botão “Emergência” (2). Pressione para ele atuar e gire no sentido horário para desativar.
- 3- Indicador de “Reset”(3). Quando aceso deve-se apertar o botão.
- 4- Botão (4) comutador de velocidade.
- 5- Tecla (5) faz o espiral girar no sentido anti horário (normal)
- 6- Tecla (6) faz o espiral girar no sentido reverso (horário)



Procedimentos:

- 1- Ligar a amassadeira através da chave geral (1) na lateral esquerda da máquina, colocando na posição I.
- 2- Abra a tampa da cuba e coloque os produtos a serem mixados dentro do recipiente, fechando-a novamente. Caso não fechar, a máquina não entrará em funcionamento.
- 3- No painel, o botão azul "Reset" (3) estará aceso indicando que você deve resetar o equipamento. Para isso se faz necessário que você aperte esse mesmo botão uma vez. O "Reset" não reponderá ao seu comando em duas situações: se a tampa da cuba estiver aberta e se o botão "Emergência" estiver atuando, portanto verifique esses dois itens em caso do "Reset" não funcionar.
- 4- Selecione a velocidade que deseja que o equipamento funcione, ele apresenta três opções no botão (4).
- 5- Dê início ao processo de batimento dos produtos inseridos na cuba.
- 6- A tecla (5) é a que determina o sentido de rotação do espiral na cuba, no caso sentido anti horário que é o normal do equipamento.
- 7- A tecla (6) é a que faz com que o sentido de rotação se inverta (horário) sendo que para acionar basta apertar uma vez, sendo desnecessário resetar ou parar o equipamento antes.

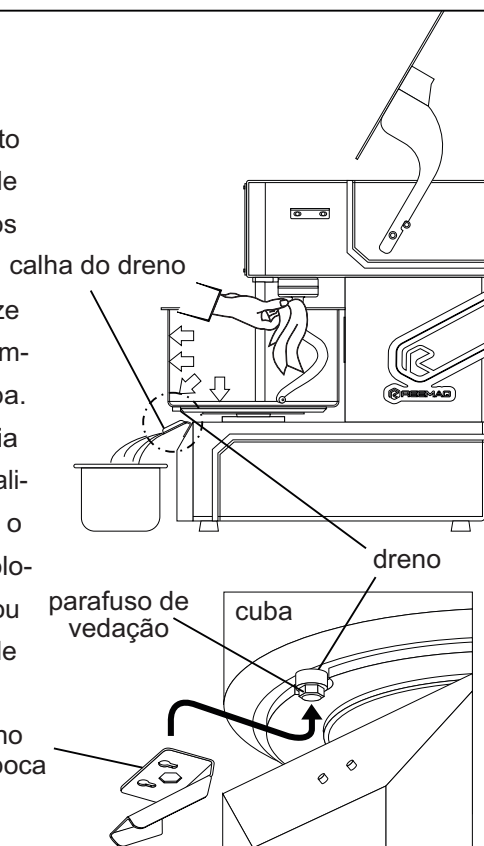
OBSERVAÇÃO: Ao bater os componentes na cuba, muitos usuários tem o hábito de colocar cubos de gelo durante o processo. Recomendamos terminantemente não usar cubos de gelo e sim água gelada ou gelo em escamas, evitando assim a deformação do espiral da amassadeira.

Limpeza:

Antes de efetuar qualquer tipo de limpeza no equipamento desligar da rede elétrica, evitando assim quaisquer tipos de acidentes. Após a utilização da amassadeira, retire todos os resíduos com um pano com água e detergente.

Não se deve utilizar produtos de limpeza abrasivos. Utilize um detergente líquido ou desengordurantes (neutro) para limpar a parte estrutural da máquina e a parte externa da cuba.

A cuba deste equipamento possui um "dreno" que auxilia na limpeza interna, basta você desengatar a calha dreno localizado abaixo da cuba e usá-lo como chave para desapertar o parafuso de vedação da mesma. Retirado o parafuso, recoloque a calha de volta de onde estava, coloque um balde ou recipiente na sua frente e poderá usar-se uma mangueira de água para lavar a parte interna da cuba.



Ficha de especificação:

Tipo:	Amassadeira AR 12
Dimensões:	A: 69 - L:40 - C:65cm
Peso:	70kg
Capacidade:	12 Kg de massa pronta
Velocidades:	1 - 115 rpm 2 - 172 rpm 3 - 215 rpm

Problemas e soluções:

Problema	Soluções:
Não liga.	Botão de emergência acionado. Falta de energia. Tampa da cuba aberta.
Não tem força para amassar.	Tensão abaixo do normal



Atendimento ao Consumidor
055 54 3066.1170

Reemaq Equipamentos para Alimentação LTDA

www.reemaq.com.br
contato@reemaq.com.br

CNPJ: 21.681.328/0001-90 INSC. ESTADUAL:0290594642